

# KENDRION

## INTORQ

POWERED BY KENDRION



KENDRION SOLUTIONS

## INTORQ BFK470

Die Federkraftbremse für  
rauhe Einsatzbedingungen

PRECISION. SAFETY. MOTION.

# Unsere Bremsen – perfekt für Ihre sichere Anwendung

KENDRION Industrial Brakes – dahinter verbergen sich exzellenter Service und smarte Innovationskraft, die wir konsequent im Sinne unserer Kunden einsetzen:

## Starkes Know-how

Unsere Spezialisten entwickeln wegweisende Permanentmagnet- und Federkraftbremsen. Dafür nutzen sie einerseits das gebündelte Know-how im Team; andererseits pflegen sie den Dialog mit Kunden, um Trends und Bedarfe stets mitzudenken. Mit INTORQ als Neuzugang bei KENDRION haben wir unser Angebot an Federkraftbremsen und Kupplungen für Sie nochmals konsequent ausgebaut. So finden wir für jede Ihrer Anforderung die richtige Lösung.



## Lückenloses Produkt-Portfolio

Elektromagnetische Bremsen und Kupplungen sowie perfekt abgestimmtes Zubehör: Bei uns finden Sie eine außergewöhnlich große Auswahl an schnell verfügbaren Off-the-Shelf-Produkten, die im Baukastenprinzip zusammengestellt werden können und beste Expertise für kundenspezifische Lösungen.

## Dynamische Innovationskraft

Weltweit sorgen in unserer Forschung und Entwicklung mehr als 50 Spezialist\*innen in agilen Teams für überzeugende Produktlösungen von morgen.

## Fundierte Marktkenntnis

Unsere Fokusmärkte sind uns bestens vertraut – dank fundierter Erfahrung und Recherche aber auch durch partnerschaftliche und langjährige Kundenbeziehungen auf Augenhöhe.

## Internationale Power

Engagierte und kompetente Mitarbeiter\*innen, Produktionsstandorte in Deutschland, den Vereinigten Staaten, Indien und China sowie eine Vielzahl an zertifizierten Vertriebspartnern überall auf der Welt machen uns zu einem starken Partner für Sie!

# Die INTORQ BFK470

## Auf den Punkt gebracht

- Fail-Safe Federdruckbremse
- Schutzart entsprechend IP66, auch mit Handlüftung
- Induktiver Näherungssensor zur Funktionsüberwachung
- Erhöhte Maximalmomente
- Höchste Langlebigkeit durch die Weiterentwicklung des mechanischen Aufbaus
- UL-zertifiziert



## Bestens geeignet für den Einsatz in:



Fördertechnik



Flurförderfahrzeuge



Krananlagen



Werkzeugmaschinen



## Für raue Einsatzbedingungen – die INTORQ BFK470

**Mit der BFK470 bietet das Kendrion INTORQ-Produktprogramm eine IP66 abgedichtete Baureihe als Baukastensystem. Diese Baureihe ist bestens geeignet für besonders hohe Anforderungen und schützt sicher vor Staub und Wasser.**

Mit ihren 7 Baugrößen von 2 bis 370 Nm ist sie als geschlossenes System prädestiniert für den Einsatz in Windkraft, Agrar und AGV. Auch unter extremen Umgebungstemperaturen ist die Bremse einsetzbar.

In allen Konfigurationen und mit Zusatzelementen wie Handlüftung und Sensorik ist die INTORQ BFK470 weiterhin IP66 geschützt. Einmalig am Markt wird auf verliersichere Dichtelemente gesetzt. Für höchste Wechsellasten kommt der Zahnzwischenring zum Einsatz der als einzige Lösung am Markt eine zuverlässige Funktion über die gesamte Lebenszeit bietet.

### **Das Baukastensystem**

Unsere Baukastenlösungen sind seit mehr als 20 Jahre erfolgreich am Markt etabliert. Auch die INTORQ BFK470 setzt auf bewährte Komponenten des Baukastensystems und vereint diese mit modernster Technik und Fertigungsprozessen.

Die INTORQ BFK470, mit CE-Zeichen gelabelt und UL-zertifiziert, ist für den weltweiten Einsatz in allen Märkten geeignet. Analog zu den Baureihen BFK457, BFK458 und BFK557 sind Anschraublochkreis, die verfügbaren Nabdurchmesser, sowie die Anzahl der Befestigungsschrauben immer identisch, so dass eine Austauschbarkeit zwischen den einzelnen Baureihen gewährleistet ist.

Die kompakte Einheit der Bremse, mit fest eingestelltem Luftspalt, ermöglicht eine einfache und kostengünstige Montage. Weiterhin fallen beim Einsatz als Haltebremse keine Wartungsaufwände an.

Zur optimalen Ansteuerung der Bremsen bietet Kendrion je nach Anforderung die passenden Gleichrichter an. Sprechen Sie uns an!



# Zuverlässige und vielfältige Serienlösung aus dem etablierten Baukastensystem mit hochwertigen Zusatzfunktionen

- **Drehmomenttoleranzen**

Besonders geringes Toleranzband durch enge Bauteiltoleranzen und optimierte Montageprozesse.

- **Zertifizierter IP-Schutz**

Der IP66 Schutz ist durch ein Prüfinstitut bestätigt. Alle Dichtelemente sind verlustsicher und fertig montiert ab Werk. Schnelle, prozesssichere und günstige Montage im Werk und im Feld.

- **Lackierfähig**

Die durchdachte mechanische Gestaltung ohne Hinterschneidungen ermöglicht eine einfache und prozesssichere Lackierung, verbaut in Ihrer Applikation.

- **Induktiver, verschleißfreier Sensor**

Der berührunglose Sensor ist verschleißfrei und überwacht die Bremse sicher über die gesamte Lebensdauer

- **Drehgeberanbau**

Die Bremse ermöglicht einen zentrierten Anbau und bietet so die Möglichkeit zentrierte Drehgeber sicher zu verwenden

- **Geräuschoptimierung**

Der spezielle Zahnzwischenring ermöglicht den leisen Betrieb der Bremse in Frequenzumrichter betriebenen Anwendungen

## Technische Highlights

- Ermöglicht Korrosionsschutzklasse C4 oder C5
- CCV (Cold Climate Version), temperaturfest bis -40°C
- Anbau eines Drehgebers optional
- Geringste Momententoleranz
- Höchste Wechsellast

# Technische Daten

<b>Ausführungsarten</b>	IP66 Ausführung
<b>Standard-Nennspannungen</b>	24 V, 103 V, 180 V, 205 V
<b>Schutzart</b>	IP66
<b>Thermische Klasse</b>	F (155°C)
<b>Umgebungstemperatur</b>	-20°C bis 50°C -40°C bis 50°C (CCV-Variante)
<b>Kennmomente</b>	2 bis 250 Nm bis 370 Nm kundenspezifisch
<b>Einschaltdauer</b>	100% ED
<b>Nominales Verdrehspiel</b>	1°
<b>Optionen</b>	Flansch, Handlüftung, Verschluss- kappe, Gewindebohrungen, ...
<b>Hinweis</b>	Bitte die allgemeinen Informationen zu Datenblättern und die entsprechenden Betriebsanleitungen beachten. Konstruktionsänderungen vorbehalten.



Bau- größe	Kennmoment bei Betriebsbremsen @ 100 [min <sup>-1</sup> ]	Kennmoment bei Haltebremsen <sup>1)</sup> @ 100 [min <sup>-1</sup> ]	Maximale Drehzahl n <sub>max</sub> [min <sup>-1</sup> ]	Schaltarbeit bei einmaliger Schaltung W <sub>max</sub> [J]	Anzahl Notstopps bei Haltebremsen Z <sub>ges</sub> [-]	Reibarbeit bis zur Wartung bei Betriebsbremsen mit WR-Belag Q <sub>BW</sub> [MJ]
06	4	7,5	6000	3000	500	85
08	8	15	5000	7500	500	158
10	16	36	4000	12000	500	264
12	32	55	3600	24000	500	530
14	60	110	3600	30000	500	571
16	80	150	3600	36000	500	966
18	150	250	3600	60000	500	1542

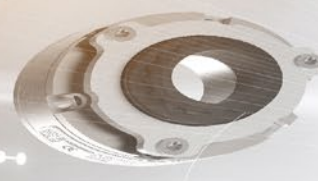
<sup>1)</sup> Der Einsatz von Haltebremsen als Betriebsbremse ist möglich, erfordert allerdings den Einsatz von Übererregung.

Projektlösungen mit deutlich höheren Momenten und Schaltarbeiten in Abstimmung mit der gezielten Applikation sind möglich.



Die passende Ausführung  
für Ihre Anwendung finden  
Sie in unserem  
Produktfinder!





**INTORA**  
POWERED BY KENDRION

**KENDRION**

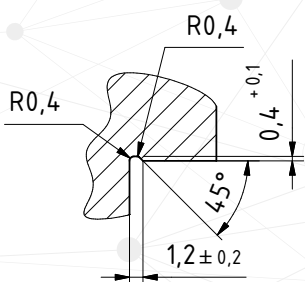
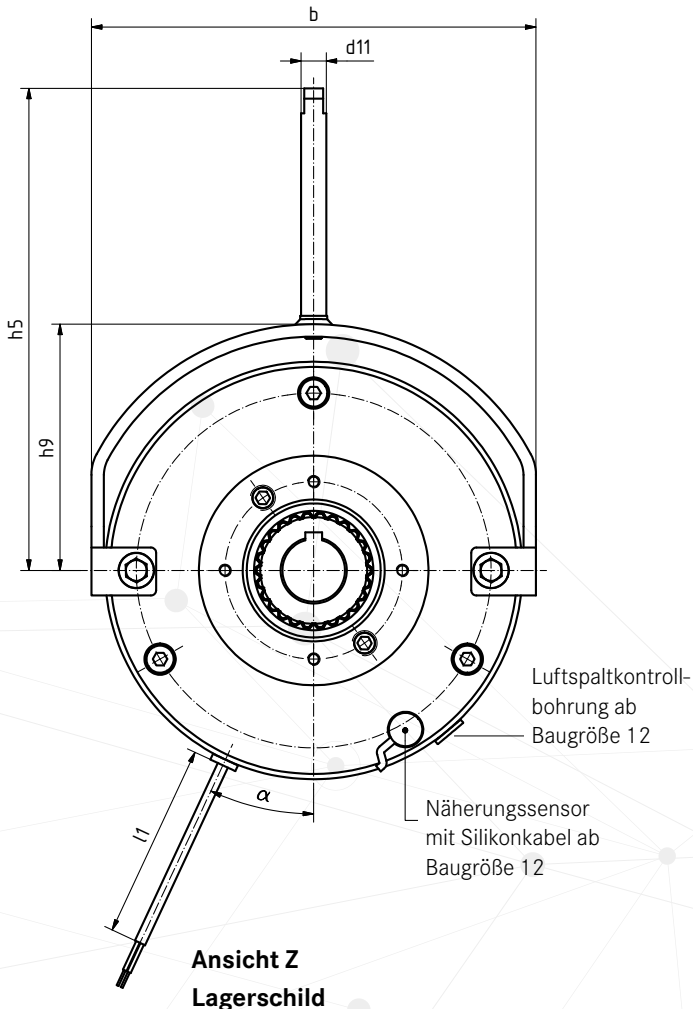
# Abmessungen

Bau- größe	b	d <sup>J7 1)</sup> vorg.	d <sup>H7 2)</sup> Nabenbohrung	d <sub>1</sub>	d <sub>2</sub>	d <sub>3</sub>	d <sub>4</sub>	d <sub>5</sub> <sup>H7</sup>	d <sub>6</sub>	d <sub>7(-0,2/-0,3)</sub>	d <sub>9</sub>	d <sub>10</sub>	d <sub>11</sub>	d <sub>14</sub>	d <sub>15</sub>	d <sub>16</sub> <sup>H8</sup>	d <sub>17</sub> <sup>H8</sup>	d <sub>18</sub> <sup>H8</sup>	d <sub>19</sub>	d <sub>i</sub>	d <sub>a</sub>	h	h <sub>1</sub>
06	95	10	10/11/12/14/15	3xM4	72	24 H8	48	89	89	89	-	31	8	4xM4	37,7	89	35	89	94	40	60	39	45,2
08	112	10	10/11/12/14/15/ 16/17/18/19/20	3xM5	90	32 H8	58	106	106	106	-	42	8	4xM5	49	106	42	106	111	56,1	76,5	43	50
10	137	10	10/11/12/14/15/ 16/17/18/19/20	3xM6	112	42 H8	68	130	130	130	-	44	10	4xM5	54	130	44	130	136	66,1	95	51,2	59,4
12	157	14	14/15/18/20/22/ 24/25	3xM6	132	52 H7	82	148	148	148	-	52	12	4xM5	64	148	55	148	154	70,1	115	57,2	65,4
14	179	14	20/22/24/25/28/30	3xM8	145	60 H7	100	168	168	168	52	64	12	4xM6	75	168	70	168	175	80	124	67,1	75,3
16	213	15	22/25/28/30/32/35	3xM8	170	68 H7	110	200	200	200	52	74	12	4xM6	85	200	75	200	208	104	149	73,1	85,8
18	243	20	25/28/30/32/35/ 38/40/42/45	6xM8	196	75 H7	125	226 h8	226	226	62	95	14	4xM8	95	226	95	226	235	129	174	83,1	96,4

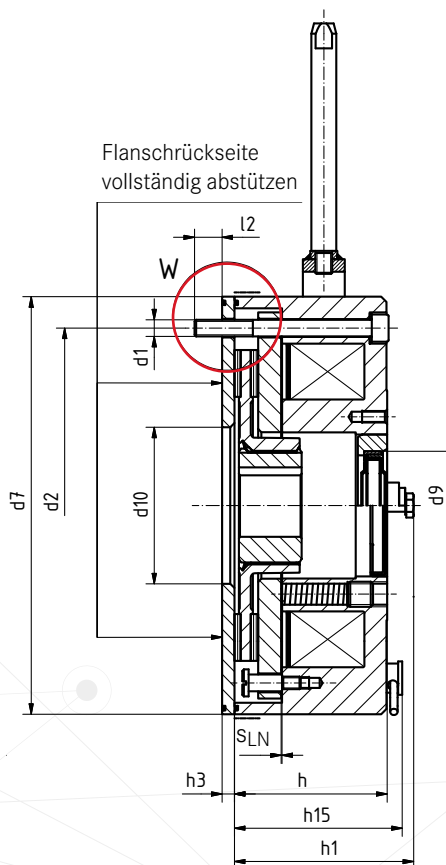
1) Vorgebohrt ohne Nut

2) Standardpassfedernut nach DIN 6885/1 P9, nicht alle Nabendurchmesser pro Kennmoment verfügbar, fett markierte Naben sind Standarddurchmesser

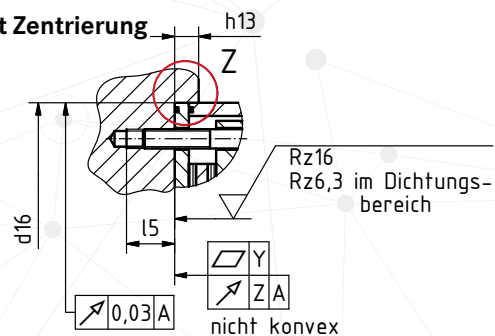
3) Bei hohen Momenten und/oder Reversierbetrieb ist der Einsatz einer Sondernabe erforderlich



**mit Flansch**



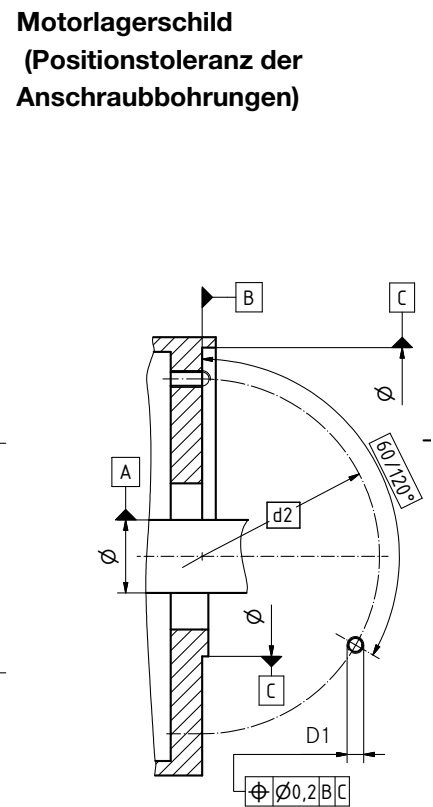
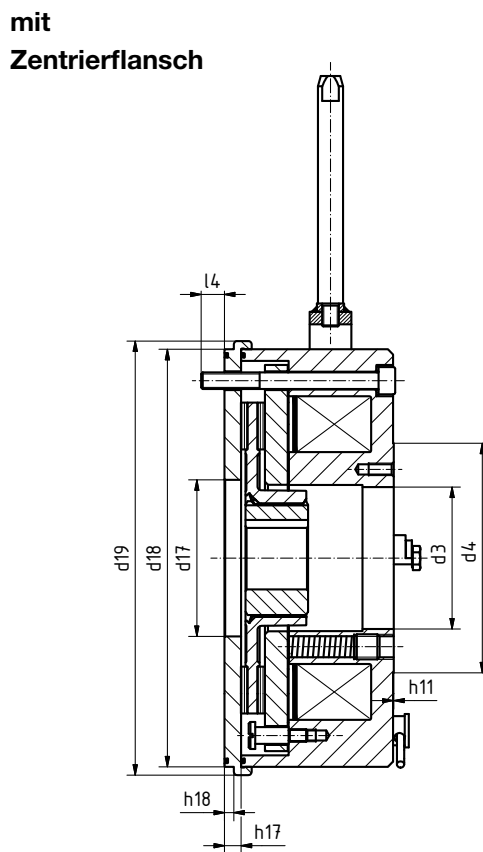
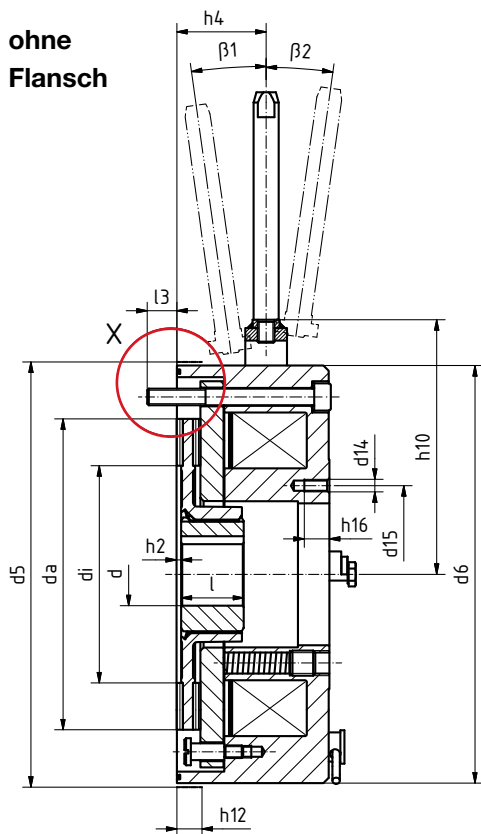
**Ansicht W  
mit Zentrierung**



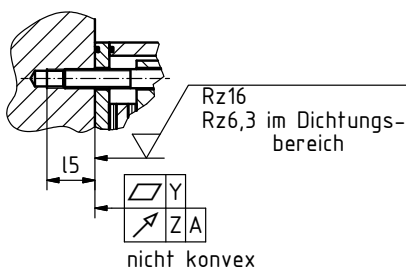


Bau- größe	$h_2$	$h_3$	$h_4$	$h_5$	$h_9$	$h_{10}$	$h_{11}$	$h_{12}$	$h_{13 \text{ min.}}$	$h_{13 \text{ max.}}$	$h_{14 \text{ min.}}$	$h_{14 \text{ max.}}$	$h_{15}$	$h_{16}$	$h_{17}$	$h_{18w}$
06	1	3,5	20,7	112	54,5	57	0,3	8	6,5	9,5	4,5	6	–	10	4,5	3
08	1	4,5	24,7	119,5	62	64,5	0,3	8	7,5	10,5	4,5	6	–	12	4,5	3
10	2	4,5	26,9	143	77	80	0,3	10	8	12,5	4,5	8	–	12	6,5	4
12	2	5	30,4	175	90	94	0,3	12	8,5	15	5	10	72	12	6,5	4
14	2	6	38,8	185,5	100,5	104,5	0,3	12	10	16	6,5	10	79,4	12	8	4,5
16	2,25	6	42,8	231	118	122	0,3	12	10	16	6,5	10	81,5	12	8	4,5
18	3	6	47,8	290	135	140	0,3	12	10	16	6,5	10	91,6	16	10	5

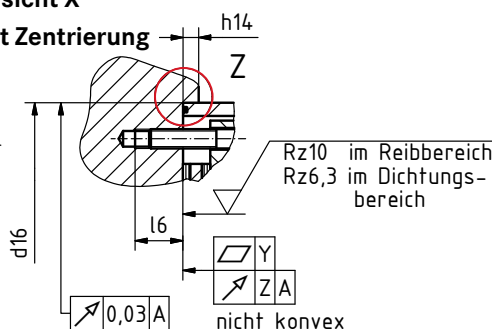
Bau- größe	$l$	$l_1$	$l_2$	$l_3$	$l_4$	$l_5 \text{ min.}$	$l_6 \text{ min.}$	$s_{LN}$	$\alpha$	$\beta_{1+3^\circ}$	$\beta_{2+3^\circ}$	$\gamma$	$Z$
06	18	400	6,8	5,3	5,8	9	7,5	0,2	25°	8,5°	8°	0,03	0,05
08	20	400	7,3	7,8	7,8	10	10,5	0,2	25°	8,5°	8°	0,03	0,05
10	20	400	10,2	10,7	8,7	13,5	14	0,2	25°	8°	7°	0,03	0,05
12	25	400	9,1	9,1	7,6	12,5	12,5	0,3	25°	8,5°	8°	0,05	0,05
14	30	400	14,3	15,3	12,3	19	20	0,3	25°	9°	8°	0,05	0,05
16	30	600	13,2	14,2	11,2	17	18	0,3	25°	8°	8°	0,08	0,05
18	35	600	19,3	15,3	15,3	23	19	0,4	25°	10°	9°	0,1	0,08



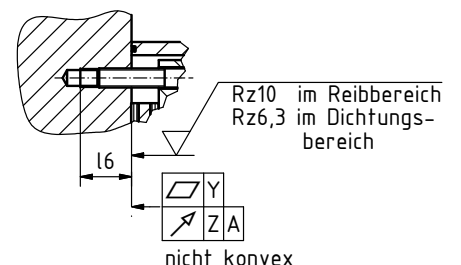
**Ansicht W ohne Zentrierung**

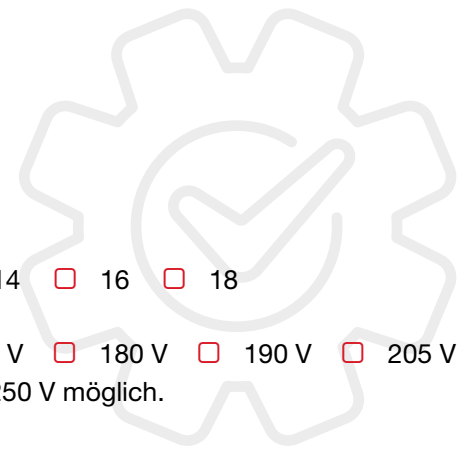


**Ansicht X mit Zentrierung**



**Ansicht X ohne Zentrierung**





## Ausführung

- Baugröße**  06  08  10  12  14  16  18
- Spannung**  24 V  96 V  103 V  170 V  180 V  190 V  205 V  
Weitere Spannungen zwischen 12 V bis 250 V möglich.

- Kabellänge**  Standard von 100 mm – 1000 mm gestuft in 100 mm-Schritten  
von 1000 mm – 3000 mm gestuft in 250 mm-Schritten

- Rotorausführung**  Aluminium Standard  geräuschgedämpft (Rotor mit Zahnzwischenring)
- Reibbelag**  Standard (ST)  weitere Reibbeläge kundenspezifisch verfügbar  
 verschleißarm (WR)

**Befestigungsschrauben** Bei allen Ausführungen enthalten und entsprechend der Option (Gegenreibfläche) in der Länge angepasst

## Optionen

- Handlüftung**  montiert

- Sensor**  Berührungsloser Näherungssensor zur Überwachung der Schaltfunktion  
(Nur für Haltebremsen ab BG12)

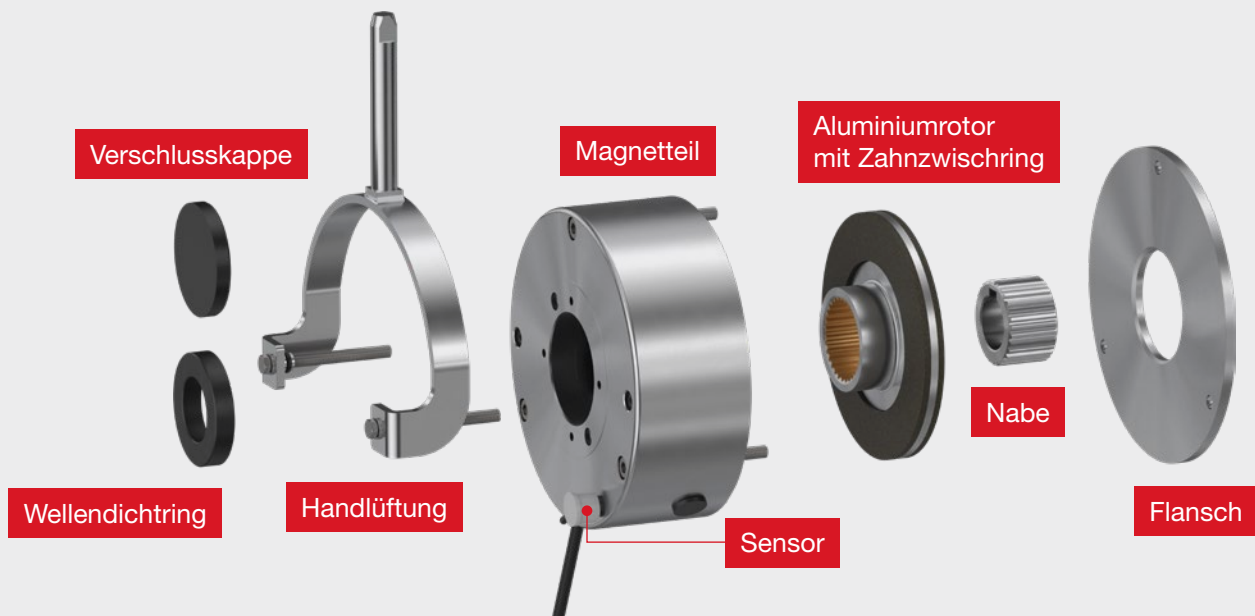
- Temperaturfest -40°C**  CCV-Version

- Nabe** Bohrungsdurchmesser siehe Abmessungen

- Gegenreibfläche**  Standardflansch  Zentrierflansch

- Abdichtung**  Verschlusskappe  Wellendichtring (Wellendurchmesser auf Anfrage)

- Tachoanbau**  rückseitige Bohrungen



# Individuelle Lösungen – genau so, wie Sie es wollen

**Automatisierungslösungen sind aus Industrie und Alltag nicht mehr wegzudenken. Dabei sind es oft die Bremsen, die für Sicherheit sorgen: Sie halten Lasten und bremsen im Notfall zuverlässig ab.**

Genau wie sich die Automatisierung weiterentwickelt, müssen sich auch die Bremsen höheren Anforderungen stellen – zukunftsweisende Produkte sind gefragt. Gleichzeitig müssen Qualität und Sicherheit bedingungslos gewährleistet werden. Das ist eine Herausforderung, der sich Kendrion Industrial Brakes mit Leidenschaft und Sorgfalt stellt.



Wenn es um die Entwicklung kundenspezifischer Lösungen geht, haben wir gleich drei Asse im Ärmel:

- Mit unserer **neuen agilen Organisation** reagieren wir deutlich schneller auf Kundenwünsche.
- Unsere **modular entwickelten Produkte** ermöglichen neue Konfigurationen ohne komplette Neuentwicklung.
- Die **globale Aufstellung** unserer Organisation bündelt Kompetenzen und sorgt für wertvollen Wissenstransfer.

So sind wir kompetenter und verlässlicher Partner für unsere Kunden – angefangen bei der branchenversierten Beratung, über die praxiserfahrene Produktentwicklung bis hin zur kompromisslosen Qualitätssicherung.



**Wir finden die Lösung,  
die am besten zu  
Ihnen passt!**



# **KENDRION**

## **Kendrion INTORQ GmbH**

Wülmser Weg 5  
31855 Aerzen  
Deutschland

T +49 5154 70534-222  
sales-aerzen-ib@kendrion.com

---

## **INTORQ US INC.**

106 Northpoint Parkway  
Acworth, GA30102  
USA

T +1 678 236 0555  
F +1 678 309 1157  
info-atlanta-ib@kendrion.com

---

## **Kendrion (China) Co., Ltd.**

No.10 Huipu Road,  
Suzhou Industrial Park  
Suzhou City  
Jiangsu Province  
China

T +86 21 20363 810  
F +86 21 20363 805  
sales-china@kendrion.com

---

## **INTORQ India Pvt. Ltd.**

Plot No E-2/7  
Chakan Industrial Area, Phase 3  
Kharabwadi, Taluka – Khed  
Pune, 410501, Maharashtra  
India

T +91 21 3562 5500  
info-pune-ib@kendrion.com

---

[www.kendrion.com](http://www.kendrion.com)

© KENDRION 20.04.2023

**PRECISION. SAFETY. MOTION.**